

PASS+CO®
«PASS+CO UA» LLC



ЗРОБИТИ ДОРОГИ БЕЗПЕЧНИМИ
YOLLARI GÜVENLİ YAPIN
MAKE ROADS SAFER

FÜR SICHERE STRAßEN
FACEM DRUMURI SIGURE
YO'LLAR XAVFSIZ QILISH
ЖОЛДАР ҚАУІПСІЗ ЕТУ

გავხადოთ გზები უსაფრთხო

WWW.PASSCO.COM.UA

„PASS+CO UA” SRL

„PASS+CO UA” SRL este afiliată companiei germane PASS+CO.DE, care a fost fondată în anul 1852 în regiunea Siegen și se ocupă de prelucrarea oțelului și fabricarea diverselor produse moderne destinate siguranței rutiere.

Noi combinăm ideile cu posibilități în domeniul siguranței rutiere, aplicăm soluții internaționale avansate privind siguranța rutieră în Ucraina și facilităm ieșirea mărfurilor ucrainene pe piețele internaționale.

MISIUNEA NOASTRĂ

- Să optimizăm proiectele existente și să elaborăm proiecte noi datorită aplicării unor soluții eficiente;
- Să propunem tehnologii, bune practici și soluții moderne de siguranță rutieră din Ucraina și străinătate;
- Să îmbunătățim siguranța circulației pe drumurile publice.

Echipa noastră este alcătuită din profesioniști cu o bogată experiență internațională în domeniul siguranței rutiere. Avem parteneri de încredere în Germania, SUA, Belgia, Kazahstan, Uzbekistan, Turkmenistan, Moldova și alte țări.

PARAPETUL DE SIGURANȚĂ ȘI PARAPET DE PODURI
corespunde standardului european EN 1317 (SM SR EN 1317).



SOLUȚII ȘI SERVICII



PARAPET DE PROTECȚIE RUTIERĂ

- Nivel de protecție: N2, H1, H2, H4b;
- PARAPETUL DE SIGURANȚĂ corespunde standardului european EN 1317 (SM SR EN 1317)



PARAPET DE SIGURANȚĂ T-RAIL

Gardurile de protecție tip barieră corespund Sistemului European T-RAIL și reprezintă o soluție optimă pentru proiectele în care lățimea liniei de separare sau marginea drumului nu permit aplicarea unui gard de protecție tip barieră standard cu consolă. Lățimea sistemului T-RAIL are 180 mm și distanța dintre stâlpi este de 2 m, aceasta fiind una dintre cele mai eficiente sisteme bilaterale.



PARAPET DE PODURI

- Nivel de protecție: H2 și H4b
- deformare dinamică minimă (D) și lățime de lucru (W), care permit aplicarea sistemului în condiții restrânse;
- montare ușoară și rapidă;
- lipsa cordoanelor de sudură
- corespunde standardului european EN 1317 (SM SR EN 1317)



SOLUȚII ȘI SERVICII



SISTEMĂ DE ATENUARE A IMPACTULUI



Dispozitivul de amortizare („Sistem de atenuare a traficului”) se aplică în scopul prevenirii consecințelor grave ale impactului vehiculului cu obstacole fixe pe drumuri. În momentul impactului frontal dispozitivul de amortizare absoarbe energia datorită deformării în trepte a elementelor interioare, care pun în acțiune barele exterioare, poziționându-le telescopic, și prin aceasta ele se deosebesc de alte tipuri de dispozitive, fiind mai eficiente și făcând posibilă prevenirea rănirii participanților la trafic în timpul accidentului.

SISTEME „TERMINAL”



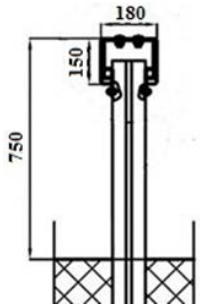
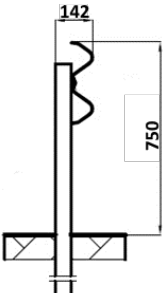
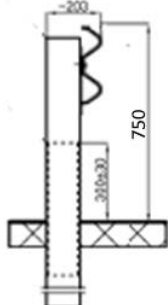
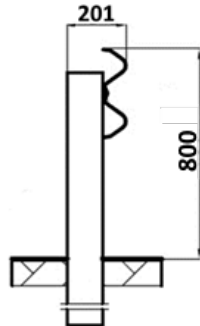
Sistemul „Terminal” al Parapetului de protecție se folosește în scopul prevenirii consecințelor grave ale impactului vehiculului pe drumuri. În timpul impactului vehiculului cu elementul „Terminal” se produce îndoirea suporturilor metalice ale parapetului de protecție. Datorită existenței canalelor în secțiunile grinzilor se provoacă îndoirea și devierea secțiunilor grinzilor dinspre partea carosabilă în direcția marginii drumului, iar vehiculul este reținut. În felul acesta este evitată pătrunderea în momentul impactului a părții terminale a elementului în salonul vehiculului.

SISTEM DE PROTECȚIE PENTRU MOTOCICLIȘTI



Sistemul de protecție pentru motocicliști (passco MPS) este amplasat de-a lungul gradului de protecție tip barieră pentru a opri și redirecționa motociclistul în momentul impactului.

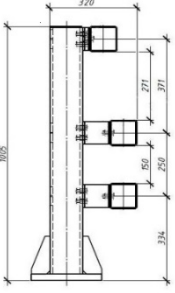
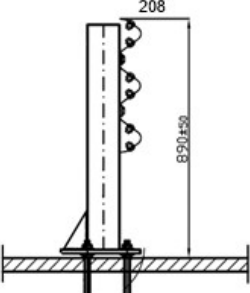
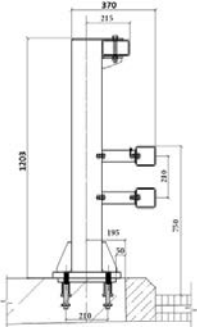
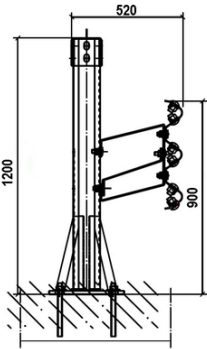
PARAPET DE SIGURANȚĂ

Schemă	Distanța între stâlpi, m	Deformație dinamică, m	Marcare	Greutate 1 m.p./kg
	2,0	W4	H1-A-W4 (T-Rail)	28,0
	1,33	W3	H1-A-W3	20,1
	2,0	W4	H1-A-W4	17,0
	4,00	W3	H1-A-W3	14,5
	1,33	W4	H2-A-W4	21,0



PARAPET DE PROTECȚIE PODURI



Schemă	Distanța între stâlpi, m	Deformație dinamică, m	Marcare	Greutate 1 m.p./kg
	3,0	W3	H2W3	55,0
	2,0	W4	H2W4	27,2
	1,5	W1	H4bW1	98,0
	2,0	W5	H4b-W5	63,0

„PASS+CO UA” SRL
Kyiv str. Bolsunovska, 8

+38 044 227-23-27
info@passco.com.ua

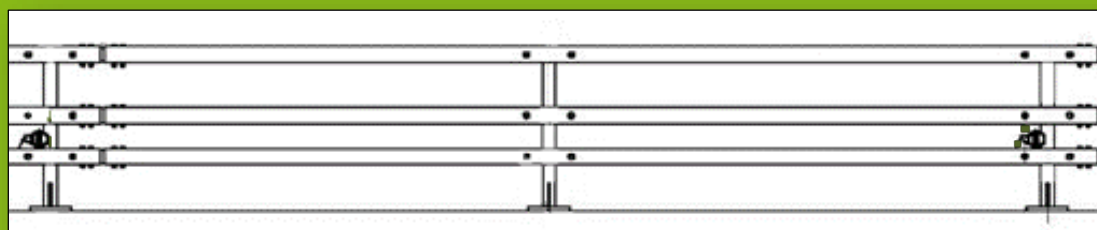
PASS+CO[®]
«PASS+CO UA» LLC



PARAPET DE PROTECȚIE PODURI

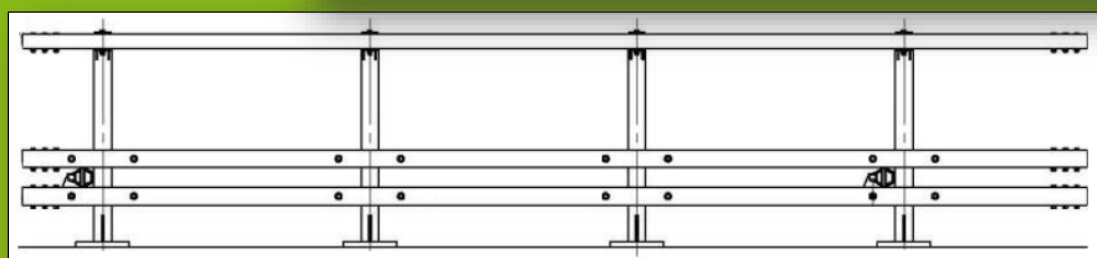
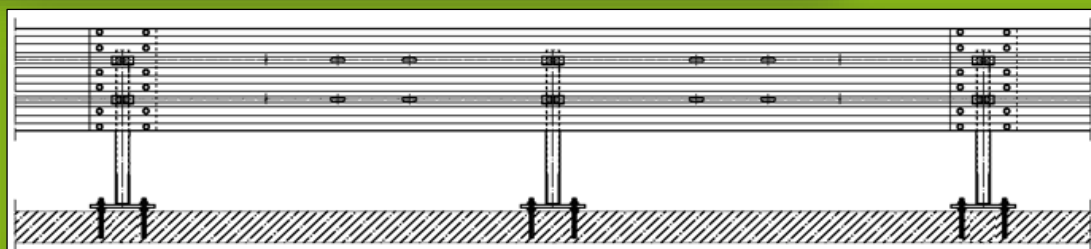


1. Deformare dinamică minimă (D) și lățime de lucru (W), care permit aplicarea sistemului în condiții restrânse;
2. Lipsa cordoanelor de sudură;
3. Certificat de conformitate și proces verbal de testare;
4. Design modern



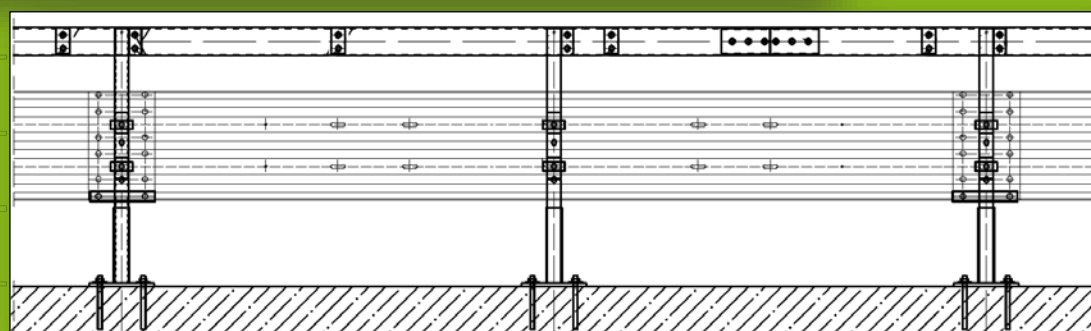
H2-W3

H2-W4



H4b-W1

H4b-W5



„PASS+CO UA” SRL
Kyiv str. Bolsunovska, 8

+38 044 227-23-27
info@passco.com.ua

PASS+CO®
«PASS+CO UA» LLC



DISPOZITIV DE AMORTIZARE «SISTEMĂ DE ATENUARE A IMPACTULUI»



Tipul	Viteza de calcul (km/CH)	Indicele de severitate a consecințelor (ASI)	Lungimea L (mm)	Înălțimea (mm)	Lățimea (mm)
PARALELE	110	A	8550	808	608
LATE	110	A	8340	780	3000 (1905)
PARALELE	100	A	6550	808	608
LATE	100	B	7390	780	3000 (2040)
PARALELE	80	A	4650	808	608
LATE	80	A	5590	780	3000 (2300)
PARALELE	50	A	3700	808	608
LATE	50	A	3600	780	3000 (2570)

„PASS+CO UA” SRL
Kyiv str. Bolsunovska, 8

+38 044 227-23-27
info@passco.com.ua

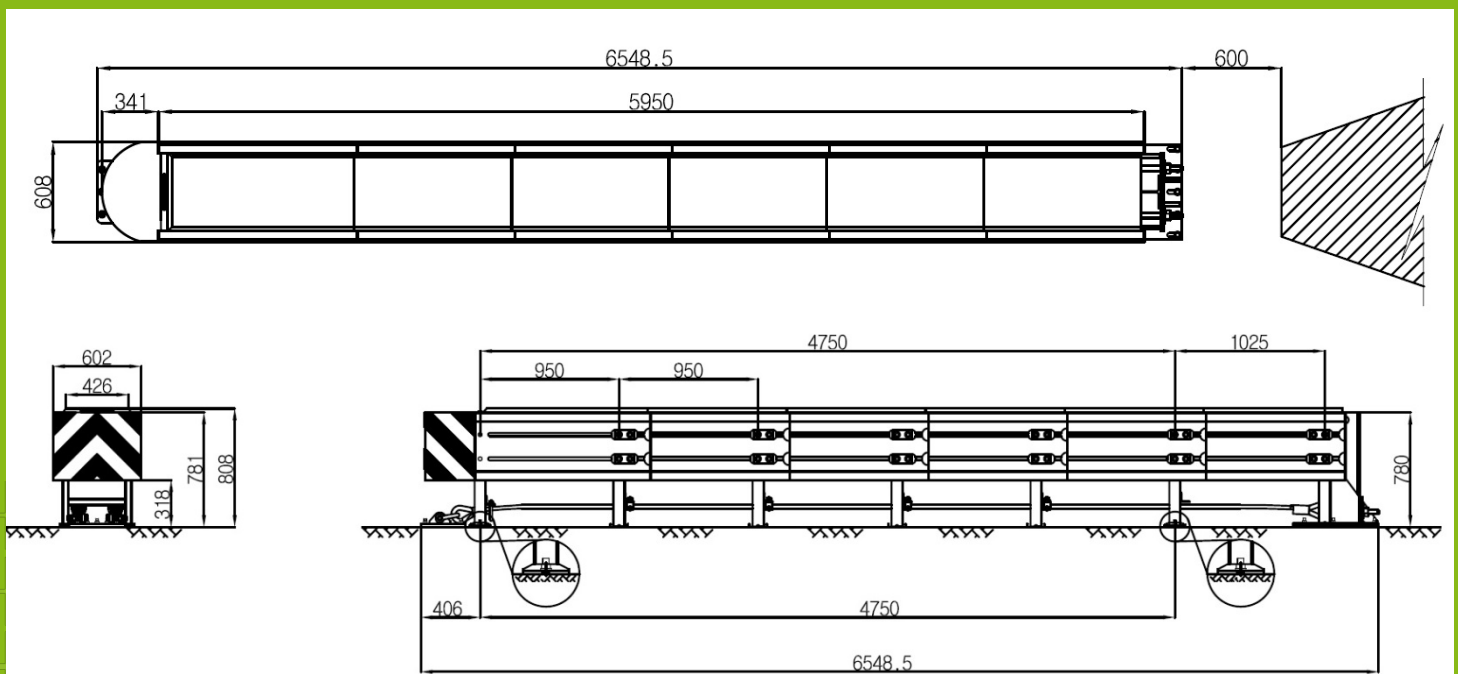
PASS+CO[®]
«PASS+CO UA» LLC



DISPOZITIV DE AMORTIZARE «SISTEMĂ DE ATENUARE A IMPACTULUI»



1. Indicele de severitate a consecințelor impactului (ASI) pentru toate tipurile de dispozitive de amortizare – A;
2. Certificat de conformitate și procese verbale de testare;
design modern;
3. Pot fi restaurate în urma impactului (în mai mult de 80% din cazuri);
4. Elemente structurale comune pentru toate tipurile;
5. Certificat de conformitate și proces verbal de testare;



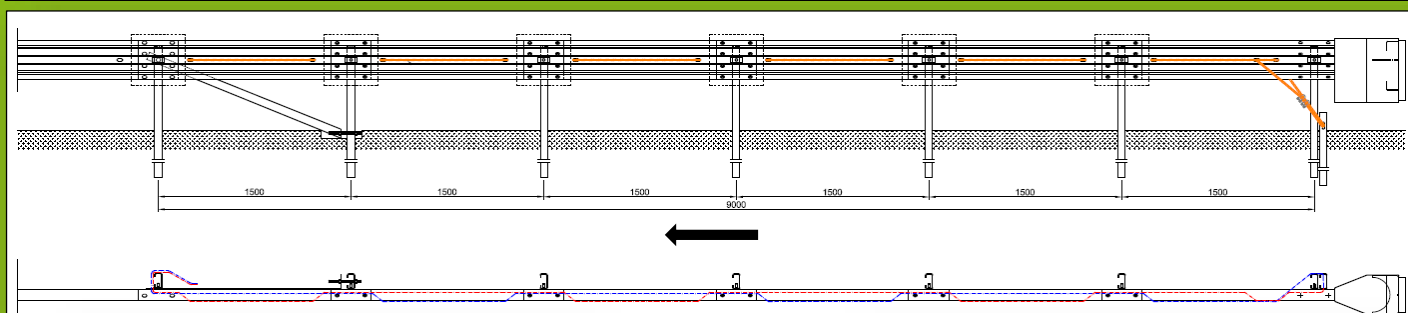


SISTEME „TERMINAL”



Sistemul „Terminal” al Parapetului de protecție se folosește în scopul prevenirii consecințelor grave ale impactului vehiculului pe drumuri. În timpul impactului vehiculului cu elementul „Terminal” se produce îndoirea suporturilor metalice ale parapetului de protecție. Datorită existenței canalelor în secțiunile grinzilor se provoacă îndoirea și devierea secțiunilor grinzilor dinspre partea carosabilă în direcția marginii drumului, iar vehiculul este reținut. În felul acesta este evitată pătrunderea în momentul impactului a părții terminale a elementului în salonul vehiculului.

Denumirea Sistemului	Tipul	Clasa de eficiența	Viteza de calcul (km/CH)	Indicele de severitate a consecințelor (ASI)	Lungimea (mm)
Secțiunea terminală „Terminal” 80 ASI-A	Unilaterală	P2	80	A	6000
Secțiunea terminală „Terminal” 110 ASI-A	Unilaterală	P4	110	A	9000



„PASS+CO UA” SRL
Kyiv str. Bolsunovska, 8

+38 044 227-23-27
info@passco.com.ua

PASS+CO®
«PASS+CO UA» LLC



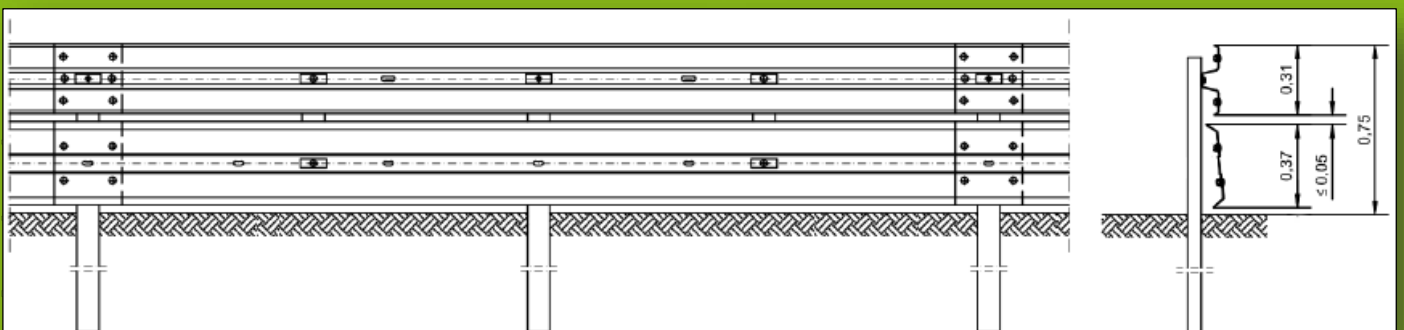
SISTEM DE PROTECȚIE PENTRU MOTOCICLIȘTI (PASS+CO MPS)



Sistemul de protecție pentru motocicliști (passco MPS) este amplasat de-a lungul gradului de protecție tip barieră pentru a opri și redirecționa motociclistul în momentul impactului. Sistemul permite evitarea lovirii directe de asemenea elemente periculoase ale Parapetului de protecție, ca stâlpii și suporturile, nu lasă ca motociclistul să alunece între stâlpi și ulterior să se lovească de un obiect periculos, aflat dincolo de gradul de protecție tip barieră.

LOCURI DE INSTALARE

- la exteriorul autostrăzilor și drumurilor cu zonă mediană, când raza curbei este egală sau mai mică de 400 de metri;
- pe alte drumuri pe exteriorul curbelor, când raza curbei este egală sau mai mică de 250 de metri;
- pe partea exterioară a tuturor curbelor la intersecțiile cu organizarea circulației în diferite niveluri;
- sectoare periculoase de drum din zonele accidentate.



„PASS+CO UA” SRL
Kyiv str. Bolsunovska, 8

+38 044 227-23-27
info@passco.com.ua

PASS+CO®
«PASS+CO UA» LLC



PORTOFOLIU



R6, Republic of Moldova



R3, Republic of Moldova



M3, Republic of Moldova



R1, Republic of Moldova



„PASS+CO UA” SRL
Kyiv str. Bolsunovska, 8

+38 044 227-23-27
info@passco.com.ua

PASS+CO[®]
«PASS+CO UA» LLC



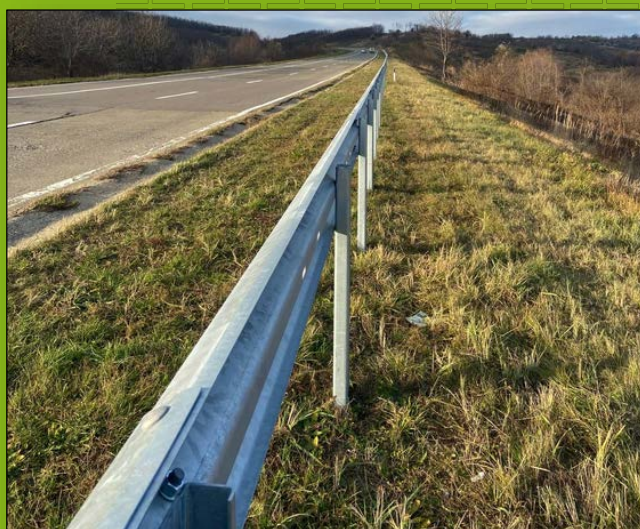
PORTOFOLIU



M5, Briceni, Republic of
Moldova



M5, Cucioaia, Republic of
Moldova



G122, Mihailovca, Republic of
Moldova



M5, Chiliceni, Republic of
Moldova



„PASS+CO UA” SRL
Kyiv str. Bolsunovska, 8

+38 044 227-23-27
info@passco.com.ua

PASS+CO[®]
«PASS+CO UA» LLC



PORTOFOLIUM



R-33, Odessa region



M-19, Rivne region



R-55, Odessa region



R-69, Chernihiv region



„PASS+CO UA” SRL
Kyiv str. Bolsunovska, 8

+38 044 227-23-27
info@passco.com.ua

PASS+CO[®]
«PASS+CO UA» LLC



PORTOFOLIUM



H-25, Rivne region



H-31, Dnipro region



Str. Fuksa, Kryvyi Rig



M-19, Ternopol region



„PASS+CO UA” SRL
Kyiv str. Bolsunovska, 8

+38 044 227-23-27
info@passco.com.ua

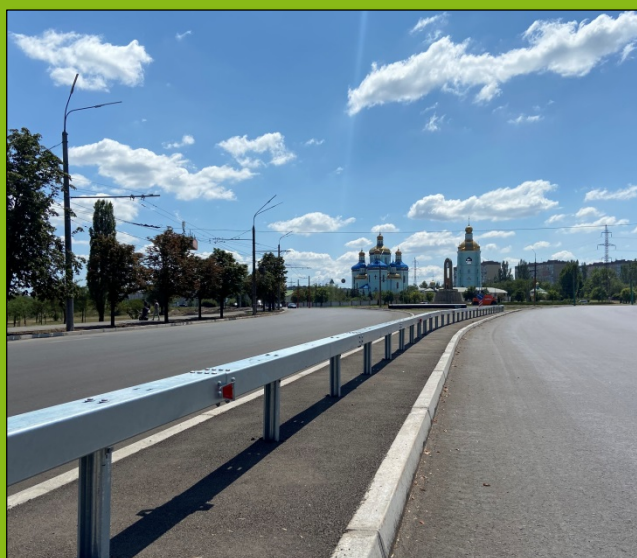
PASS+CO[®]
«PASS+CO UA» LLC



PORTOFOLIUM



Kyiv city



T-14-25 Mykolaiv – Bybrka



H-25, Rivne region



Bogatyrska str, Kyiv



„PASS+CO UA” SRL
Kyiv str. Bolsunovska, 8

+38 044 227-23-27
info@passco.com.ua

PASS+CO[®]
«PASS+CO UA» LLC